

MATEMATIKA

1. Izračunaj vrijednost izraza:

$$(0.1 : 5 - 2.4 \cdot 0.3 - 0.3) \cdot \left[4\frac{1}{5} : (-0.7) + (-0.86 + 0.3) : 0.2 \right] \quad (27.5)$$

2. Izračunaj zbroj prvih trideset neparnih brojeva. (20)

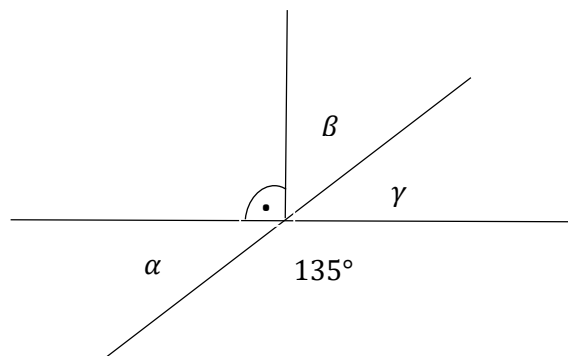
3. Riješi sustav jednačbi: (25)

$$2x - 3y = 31$$

$$3x + 4(x - 5) = 1 - 2y$$

4. Nakon pojeftinjenja od 30% cijena proizvoda je 105kn. Kolika je bila cijena proizvoda prije pojeftinjenja? (15)

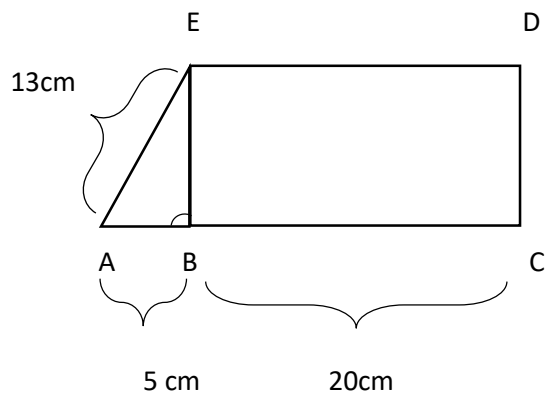
5. Odredi veličine kutova α , β i γ sa slike: (15)



6. Prikaži u koordinatnom sustavu u ravnini graf linearne funkcije $f(x) = 5x - 3$. Koje od točaka $A(-2, -4)$, $B(0, -2)$, $C(1, 2)$ pripadaju tom grafu? U koordinatni sustav ucrtaj sve tri točke, a njihovu pripadnost grafu funkcije provjeri računski te odgovor zapiši riječima. (27.5)

7. Pri kuhanju marmelade od jagoda na svakih 6kg jagoda treba staviti 4.5kg šećera. Koliko šećera treba staviti ako želimo skuhati marmeladu od 27kg jagoda? (15)

8. Izračunaj površinu i opseg lika ACDE sastavljenog od pravokutnog trokuta ABE i pravokutnika BCDE



(25)

9. Zadan je pravilan deveterokut. Izračunaj:

(30)

- broj dijagonala iz jednog vrha
- broj svih dijagonala
- zbroj svih unutarnjih kutova
- središnji kut.

10. Izračunaj $(2 - \sqrt{12})^2 + (3 - 2\sqrt{3}) \cdot (1 + \sqrt{75})$. Odredi najmanji cijeli broj koji je veći od dobivenog rezultata.

(50)

Napomena: Zadatak s točnim rješenjem, ali bez postupka neće se bodovati.